



**PEKRA**

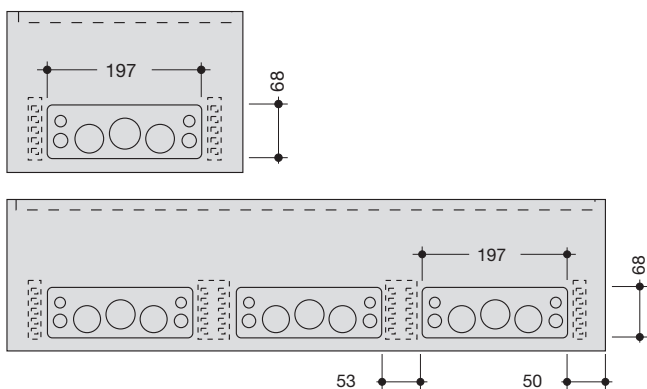
**ul. Zbąszyńska 5  
91-342 Łódź**

**Tel. 042/ 611 06 13  
Fax. 042/ 611 06 83**

**e-mail: [biuro@pekra.pl](mailto:biuro@pekra.pl)**



**Przepusty kablowe**



**Przepusty kablowe na pole:  
u góry**

Liczba	Max wielkość kabla	Średnica
4	3 x 1,5 mm <sup>2</sup>	10 mm
17	5 x 2,5 mm <sup>2</sup>	13 mm
6	5 x 6 mm <sup>2</sup>	18 mm
2	4 x 25 mm <sup>2</sup>	30 mm

**u dołu**

Liczba	Max wielkość kabla	Średnica
4	3 x 1,5 mm <sup>2</sup>	10 mm
4	4 x 6 mm <sup>2</sup>	16 mm
2	5 x 10 mm <sup>2</sup>	20 mm
2	4 x 25 mm <sup>2</sup>	29 mm
1	4 x 95 mm <sup>2</sup>	41 mm

**Oslabienia w ścianie tylnej rozdzielnic**

- 2 x PG16
- 2 x PG21
- 1 x PG29/36

**Szafy naścienne**

- klasa izolacyjności I ± oraz II □, stopień ochrony IP 43
- dla montażu natynkowego, podtynkowego i częściowo wpuszczonego
- wysokość od 500 mm do 1400 mm, co 150 mm
- szerokość 1-półowa do 5-półowa
- głębokość 205 mm
- od 36 do 540 modułów
- kolor RAL 9010 (biały)
- do ustawienia wewnątrz pomieszczenia

**System zabudowy wewnętrznej dla napięcia sieci:**

- 3 AC 50 Hz 230/400 V
  - 3 AC 50 Hz 400/690 V
- Maksymalny prąd zasilania 400 A

**Normy i przepisy**

- sprawdzono według normy VDE 0660, część 504 oraz 504/A1
- wykonanie z izolacją ochronną, dodatkowo sprawdzono według normy DIN VDE 0603, część 1, ze znakiem VDE
- wymiary zewnętrzne według normy DIN 43870
- stopień ochrony IP 43 według normy VDE 0470 część 1 (DIN EN 60529)
- stopień ochrony IP 3X przy otwartych drzwiach
- odcinki penetracji i powietrzne według normy VDE 0110, część 1 oraz 2/1.89
- napięcie znamionowe izolacji AC 400 V
- kategoria przepięciowa IV
- stopień zanieczyszczenia 2
- klasa materiału izolacyjnego II oraz IIIa

**W skład szafy wchodzi:**

**Obudowa**

- wykonana z blachy stalowej o grubości 1 mm, powlekana lakierem proszkowym i wypalana
- obustronne osłabienia, przeznaczone do przeprowadzenia szyn zbiorczych w dolnym obszarze szafy (Uwaga: te przetłoczenia nie występują w szafie o wysokości 800 mm)
- obustronne osłabienia dla PG36 w górnym obszarze szafy
- przystosowany do zestawiania szeregowo lub piętrowo

**Drzwi**

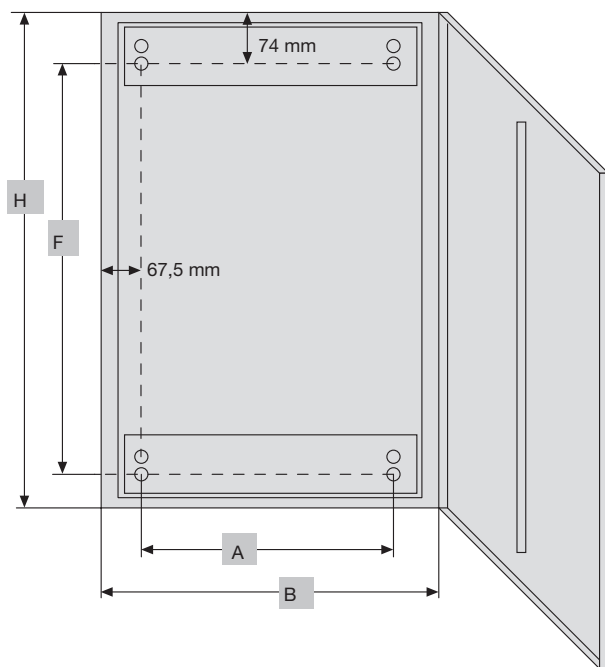
- wykonane z blachy stalowej o grubości 1 mm, powlekane lakierem proszkowym i wypalane
- zrównane z płytą czołową, prawe lub lewe
- demontowane bez użycia narzędzi
- wpuszczone zawiasy, regulowane
- kąt otwarcia drzwi 110°

**Zamknięcie drzwi**

- zamknięcie prętowe trzypunktowe w przypadku szaf dwudrzwiowych oraz wszystkich szaf o wysokości od 1250 mm
- standardowo przystosowane do plombowania
- wymienne na inne zamknięcie (również zamknięcie IP 54), po przebudowie stopień ochrony redukuje się do IP 33

**Montowane fabrycznie przepusty kablowe na każde pole:**

- górny przepust kablowy z 2 komponentów, umożliwia wprowadzenie 29 przewodów
- dolny przepust kablowy stopniowany, umożliwia wprowadzenie 13 przewodów
- w ścianie tylnej szafy, przetłoczenia do wyłamania w części wykonanej z tworzywa sztucznego

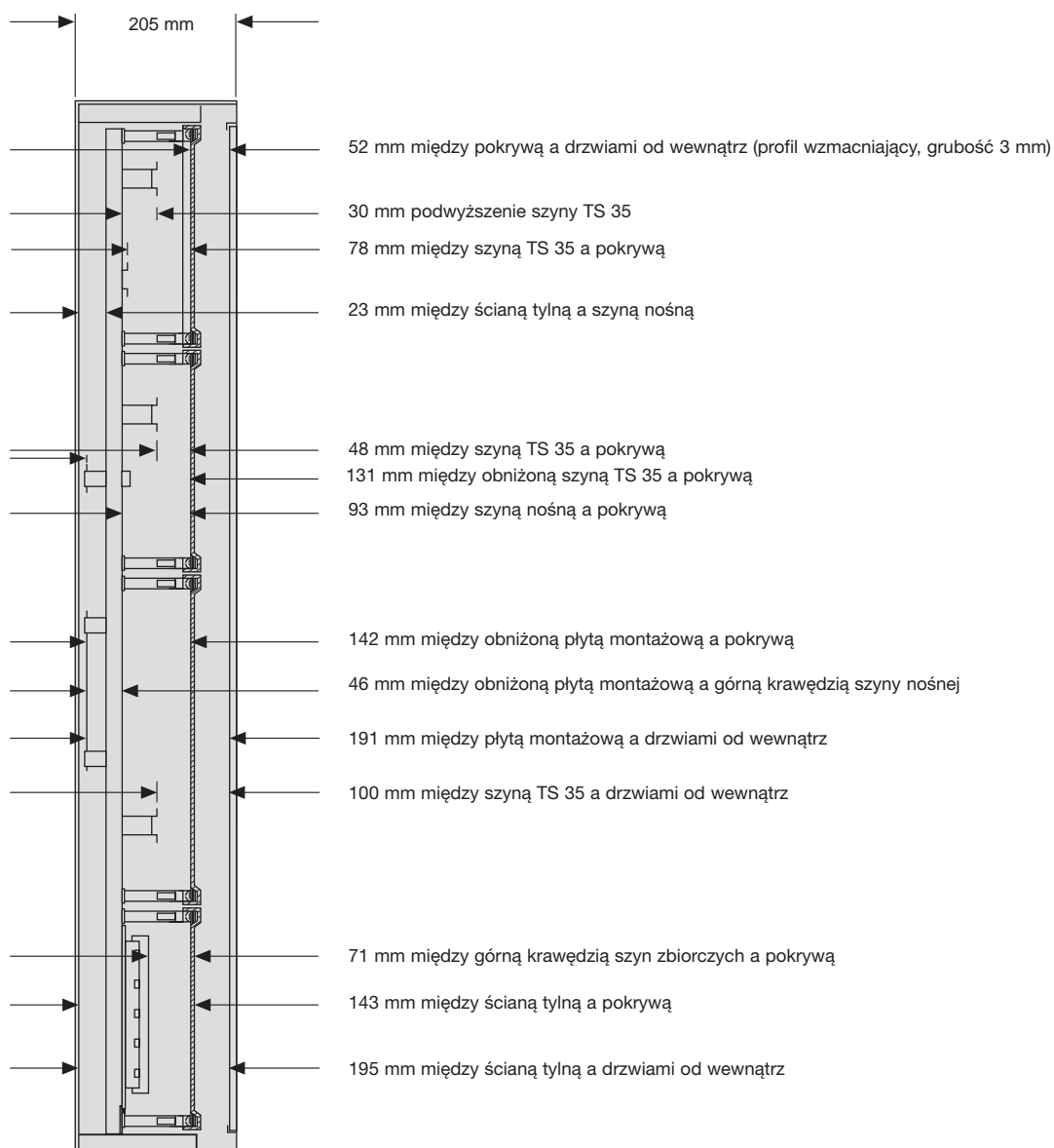


Rozmieszczenie miejsc mocowania

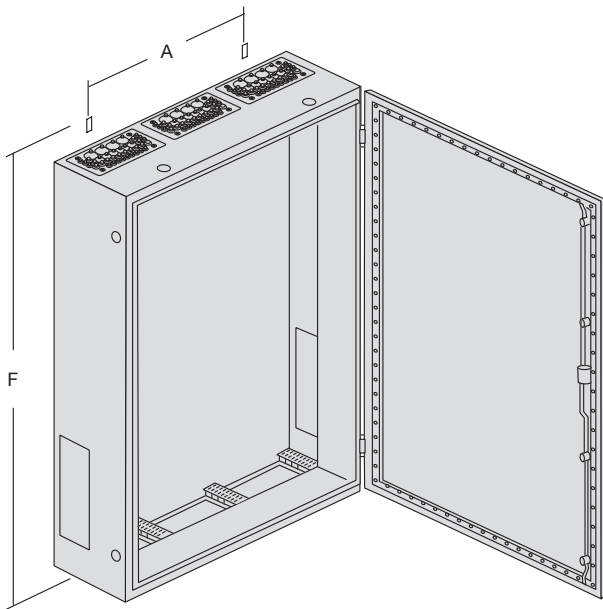
H	B					
	300	550	800	1050	1300	
500	F	374	374	374	374	374
	A	165	415	665	915	1165
650	F	526	526	526	526	526
	A	165	415	665	915	1165
800	F	676	676	676	676	676
	A	165	415	665	915	1165
950	F	826	826	826	826	826
	A	165	415	665	915	1165
1100	F	976	976	976	976	976
	A	165	415	665	915	1165
1250	F	1126	1126	1126	1126	1126
	A	165	415	665	915	1165
1400	F	1276	1276	1276	1276	1276
	A	165	415	665	915	1165

Systemy rozdzielnic

Szafa naścienna - wymiarowane dla zabudowy wewnętrznej systemem univers



**Szafa naścienna IP 54, głębokość 218 mm**



**Szafy naścienne, głębokość 218 mm**

- klasa izolacyjności II z izolacją ochronną, stopień ochrony IP 54
- dla montażu natynkowego
- wysokość od 800 mm do 1400 mm, co 150 mm
- szerokość 1-półowa do 5-półowa
- głębokość 218 mm
- od 60 do 540 modułów
- kolor RAL 9010 (biały)
- do ustawienia wewnątrz pomieszczenia

**System zabudowy wewnętrznej dla napięcia sieci:**

- 3 AC 50 Hz 230/400 V
  - 3 AC 50 Hz 400/690 V
- Maksymalny prąd zasilania 400 A

W skład szafy wchodzi:

**Obudowa**

- wykonana z blachy stalowej o grubości 1,5 mm, powlekana lakierem proszkowym i wypalana
- obustronne osłabienia, przeznaczone do przeprowadzenia szyn zbiorczych w dolnym obszarze szafy
- brak możliwości przeprowadzenia szyn zbiorczych w przypadku Cu 20/30 x 5/10 mm
- przystosowana do zestawiania szeregowo lub piętrowo

**Drzwi**

- wykonane z blachy stalowej ocynkowanej o grubości 1,5 mm, powlekane lakierem proszkowym i wypalane
- przylegające do płyty czołowej z zawiasami od środka, prawe lub lewe
- uszczelka piankowa na obwodzie, odporna na temperaturę i olej
- kąt otwarcia drzwi 162°
- od szerokości 1050 mm drzwi podwójne

**Zamknięcie drzwi**

- zamknięcie prętowe trzypunktowe z mechanizmem obrotowym oraz szyldzikiem klucza
- wymienne na inne zamknięcie IP 54, np. półbębenek profilowany

**Montowane fabrycznie przepusty kablowe na każde pole:**

- górny przepust kablowy uniwersalny z 2 komponentów, dający się wymieniać na wszystkie płyty przepustowe dla szaf IP 54
- u dołu, w lewym i prawym polu przepusty kablowe z tworzywa sztucznego z przetłoczeniami do wyłamania PG, pozostałe pola pełne

**Normy i przepisy**

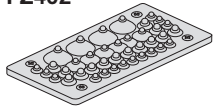
- sprawdzono według normy VDE 0660, część 500
- dodatkowo sprawdzono według normy DIN VDE 0603, część 1, ze znakiem VDE
- wymiary zewnętrzne według normy DIN 43870
- stopień ochrony IP 54 według normy VDE 0470 część 1 (DIN EN 60529)
- stopień ochrony IP 3X przy otwartych drzwiach
- odcinki penetracji i powietrzne według normy VDE 0110, część 1 oraz 2/1.89
- napięcie znamionowe izolacji AC 800 V
- kategoria przepięciowa III/IV
- stopień zanieczyszczenia 3
- klasa materiału izolacyjnego II

**Rozmieszczenie miejsc mocowania szafy naściennej IP 54, głębokość 218 mm**

H	B					
		300	550	800	1050	1300
800	F	874	874	874	874	874
	A	155	405	655	905	1155
950	F	1024	1024	1024	1024	1024
	A	155	405	655	905	1155
1100	F	1174	1174	1174	1174	1174
	A	155	405	655	905	1155
1400	F	1474	1474	1474	1474	1474
	A	155	405	655	905	1155

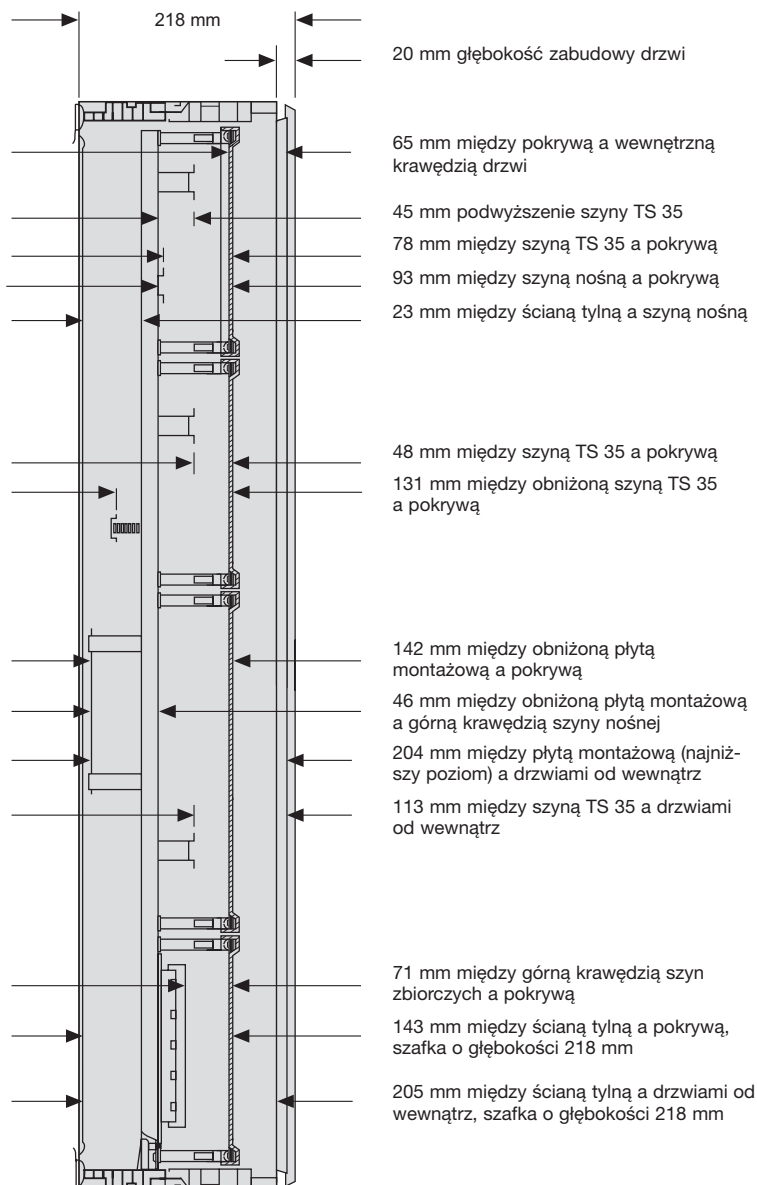
**Przepusty kablowe uniwersalne dla szaf IP 54  
Ilość i rodzaj wprowadzanych przewodów**

**FZ402**

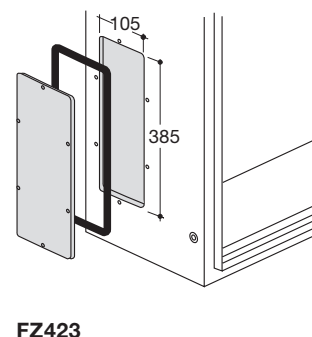
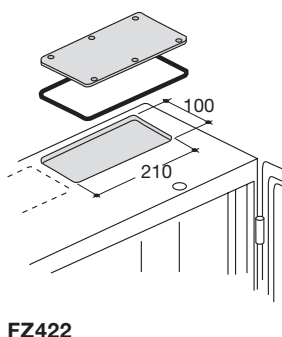
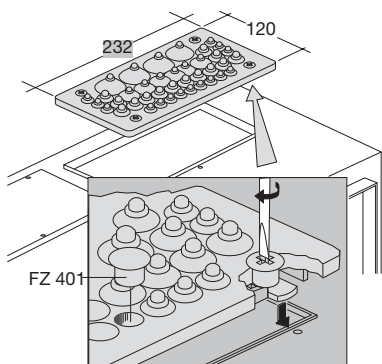
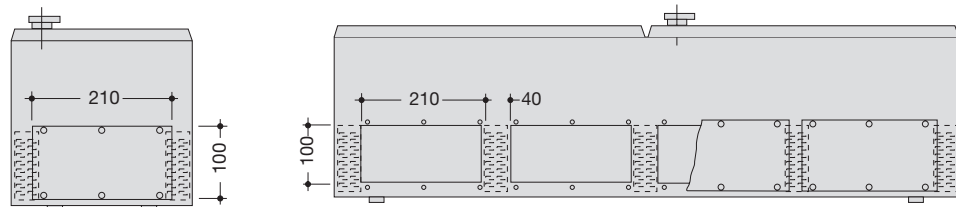


Liczba przewodów nowych	Średnica przewodu (mm) od - do	Przekrój przewodu od - do (mm²)			H07RN-F
		NYM	NYJ		
24	9 - 11,5	3x1,5 - 5x1,5	1x4 - 1x16	-	
12	11 - 16	3x2,5 - 5x4	1x16 - 3x6	-	
4	12,5 - 20	3x4 - 5x10	3x2,5 - 5x6	-	
2	13 - 27,5	3x4 - 4x25	3x2,5 - 4x25	-	
2	16 - 32	3x6 - 4x35	3x6 - 4x50	-	
1	25 - 50	4x25 - 5x25	3x25 - 3x240	1x120 - 4x70	

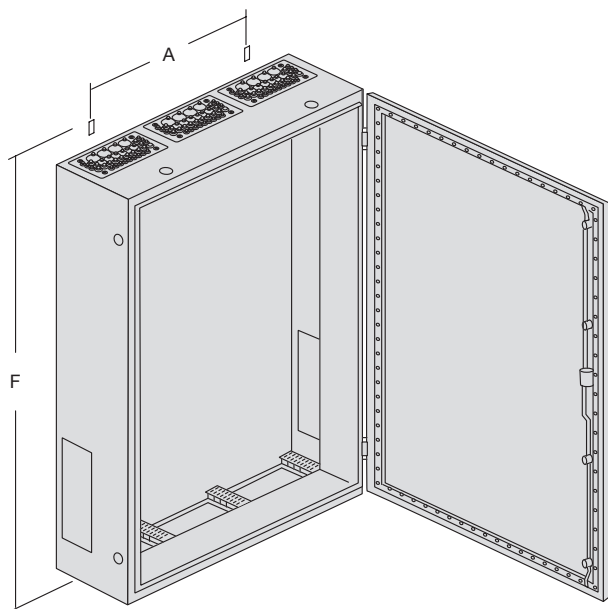
**Szafa naścienna IP 54, głębokość 218 mm - wymiarowane dla zabudowy wewnętrznej systemem univers N**



**Przepust kablowy**



**Rozmieszczenie miejsc mocowania szafy naściennej IP 54, głębokość 275 mm**

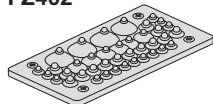


**Rozmieszczenie miejsc mocowania szafy naściennej IP 54, głębokość 275 mm**

H	B					
		300	550	800	1050	1300
500	F	574	574	574	574	574
	A	155	405	655	905	1155
650	F	726	726	726	726	726
	A	155	405	655	905	1155
800	F	874	874	874	874	874
	A	155	405	655	905	1155
950	F	1024	1024	1024	1024	1024
	A	155	405	655	905	1155
1100	F	1174	1174	1174	1174	1174
	A	155	405	655	905	1155
1250	F	1324	1324	1324	1324	1324
	A	155	405	655	905	1155
1400	F	1474	1474	1474	1474	1474
	A	155	405	655	905	1155

**Przepusty kablowe uniwersalne dla szaf IP 54  
Ilość i rodzaj wprowadzanych przewodów**

**FZ402**



Liczba przewodów nowych	Średnica przewodu (mm) od - do	Przekrój przewodu od - do (mm²)			H07RN-F
		NYM	NYY		
24	9 - 11,5	3x1,5 - 5x1,5	1x4 - 1x16	-	
12	11 - 16	3x2,5 - 5x4	1x16 - 3x6	-	
4	12,5 - 20	3x4 - 5x10	3x2,5 - 5x6	-	
2	13 - 27,5	3x4 - 4x25	3x2,5 - 4x25	-	
2	16 - 32	3x6 - 4x35	3x6 - 4x50	-	
1	25 - 50	4x25 - 5x25	3x25 - 3x240	1x120 - 4x70	

**Szafy naścienne, głębokość 275 mm oraz 350 mm**

- klasa izolacyjności I uziemiona oraz II z izolacją ochronną, stopień ochrony IP 54
- dla montażu natynkowego
- wysokość od 500 mm do 1400 mm, co 150 mm
- szerokość 1-półowa do 4-półowa
- głębokość 275 mm
- od 36 do 432 modułów
- kolor RAL 7032 (piaskowoszary)
- do ustawienia wewnątrz pomieszczenia

**System zabudowy wewnętrznej dla napięcia sieci:**

- 3 AC 50 Hz 230/400 V
  - 3 AC 50 Hz 400/690 V
- Maksymalny prąd zasilania 630 A

W skład szafy wchodzi:

**Obudowa**

- wykonana z blachy stalowej o grubości 1,5 mm, powlekana lakierem proszkowym i wypalana
- obustronne osłabienie, przeznaczone do przeprowadzenia szyn zbiorczych w dolnym obszarze szafy
- przystosowana do zestawiania szeregowo lub piętrowo

**Drzwi**

- wykonane z blachy stalowej ocynkowanej o grubości 1,5 mm, powlekane lakierem proszkowym i wypalane
- przylegające do płyty czołowej z zawiasami od środka, prawe lub lewe
- uszczelka piankowa na obwodzie, odporna na temperaturę i olej
- kąt otwarcia drzwi 110°
- od szerokości 1050 mm drzwi podwójne

**Zamknięcie drzwi**

- zamknięcie prętowe trzypunktowe z mechanizmem obrotowym oraz szyldzikiem klucza
- wymienne na inne zamknięcie IP 54, np. półbębenek profilowany

**Montowane fabrycznie przepusty kablowe na każde pole:**

- górny przepust kablowy uniwersalny z 2 komponentów (FZ402), z możliwością wymiany na wszystkie płyty przepustowe dla szaf IP 54
- u dołu przepusty kablowe ISO z tworzywa sztucznego z osłabieniami pod PG 1 x FZ408, pozostałe pola FZ402

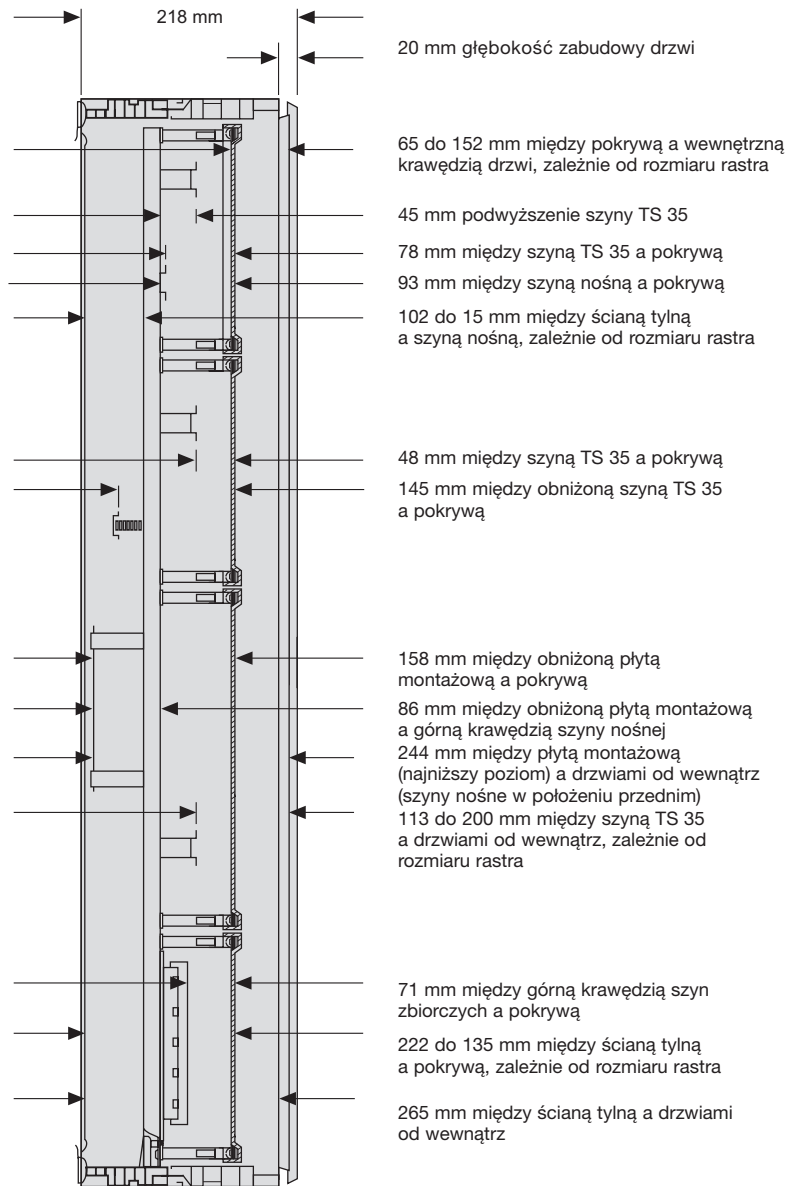
**Normy i przepisy**

- sprawdzono według normy VDE 0660, część 500
- wymiary zewnętrzne według normy DIN 43870
- stopień ochrony IP 54 według normy VDE 0470 część 1 (DIN EN 60529)
- stopień ochrony IP 3X przy otwartych drzwiach
- odcinki penetracji i powietrzne według normy VDE 0110, część 1 oraz 2/1.89
- napięcie znamionowe izolacji AC 800 V
- kategoria przepięciowa III/IV
- stopień zanieczyszczenia 3
- klasa materiału izolacyjnego II

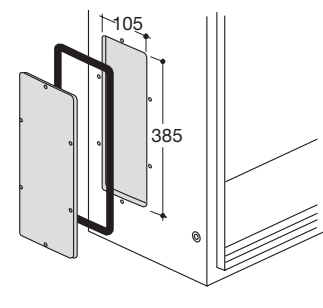
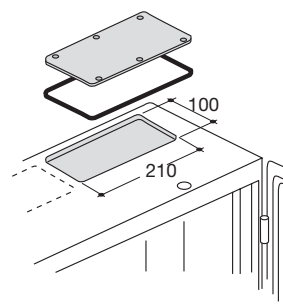
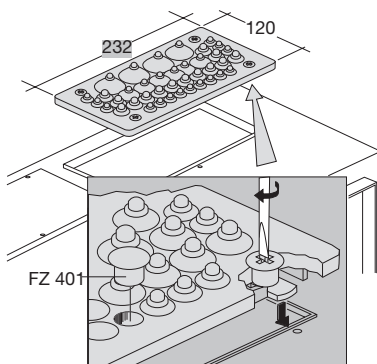
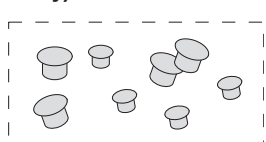
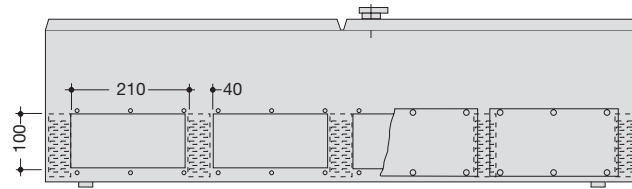
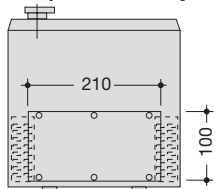
**Szafa naścienna IP 54, głębokość 275 mm - zwymiarowane dla zabudowy wewnętrznej systemem univers N**

- mierzone przy szynie nośnej w położeniu przednim i tylnym.

Szyny nośne mogą być montowane w rastrze 12,5 mm na 7 różnych głębokościach.



**Przepust kablowy**



**Głębokość 218 mm**

- klasa izolacyjności I, stopień ochrony IP 54
- montowane do szaf IP 43 i IP 54 (głębokość 218 mm) oraz do cokołów
- wysokość 500 mm
- szerokość 2-półowa do 5-półowa
- kolor RAL 9002 (biały)

**System zabudowy wewnętrznej dla napięcia sieci:**

- 3 AC 50 Hz 230/400 V
  - 3 AC 50 Hz 400/690 V
- maksymalny prąd zasilania 630 A

W skład cokołu wchodzi:

**Obudowa**

- wykonana z blachy stalowej o grubości 1,5 mm, powlekana lakierem proszkowym i wypalana
- obustronne osłabienia, służące do przeprowadzenia szyn zbiorczych w dolnym obszarze cokołu
- obustronne osłabienia pod PG36 w górnym obszarze cokołu

**Drzwi**

- wykonane z blachy stalowej o grubości 1,5 mm, powlekane lakierem proszkowym i wypalane
- przylegające do płyty czołowej z zawiasami od środka, prawe lub lewe
- uszczelka piankowa na obwodzie, odporna na temperaturę i olej
- kąt otwarcia drzwi 162°
- od szerokości 1050 mm drzwi podwójne

**Zamknięcie drzwi**

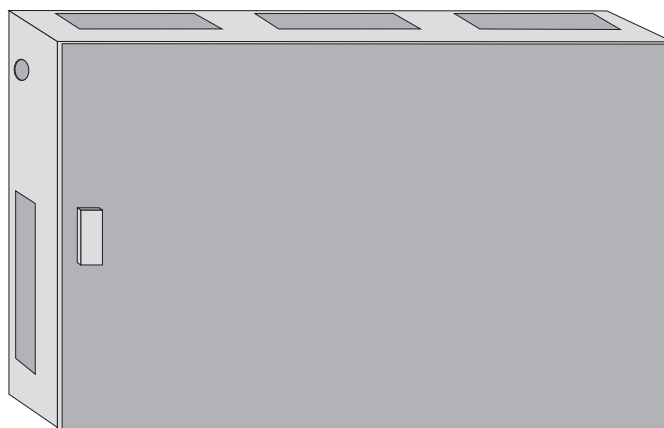
- 1- do 3-półowy, zamknięcie plombowane z zamkiem dwupiórkowym 3 mm, z możliwością zamiany
- 4- do 5-półowy, zamknięcie prętowe z możliwością plombowania

**Normy i przepisy**

- stopień ochrony IP 54 według normy VDE 0470 część 1 (DIN EN 60529)
- stopień ochrony IP 3X przy otwartych drzwiach
- odcinki penetracji i powietrzne według normy VDE 0110, część 1 oraz 2/1.89
- napięcie znamionowe izolacji AC 800 V
- kategoria przepięciowa III/IV
- stopień zanieczyszczenia 3
- klasa materiału izolacyjnego II

**Głębokość 275mm**

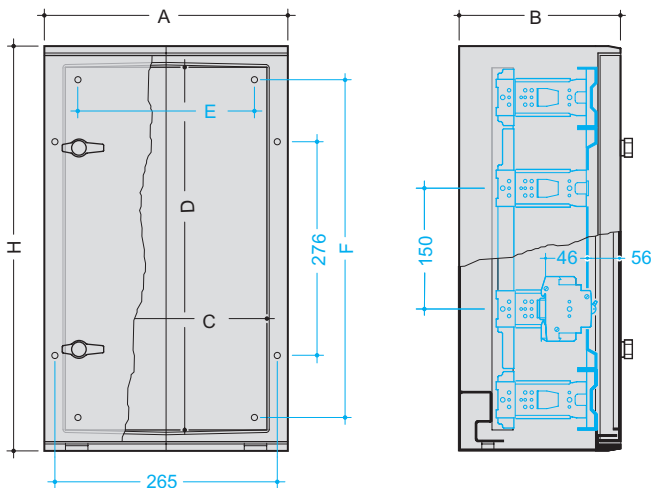
Szafa naścienna IP 54, klasa izolacyjności I ± oraz II □, Wysokość 500 mm jest wykorzystywana jako cokół przyłączeniowy. RAL 7032 (piaskowoszary)

**Cokół przyłączeniowy FT32E**

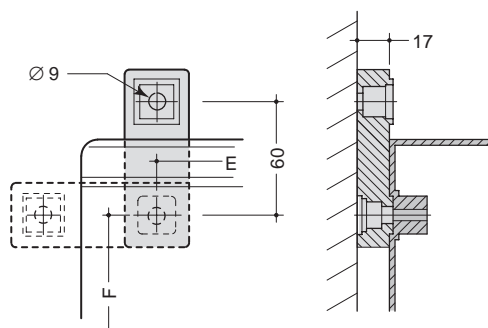


**Szafa IP65**

model 2-polowy

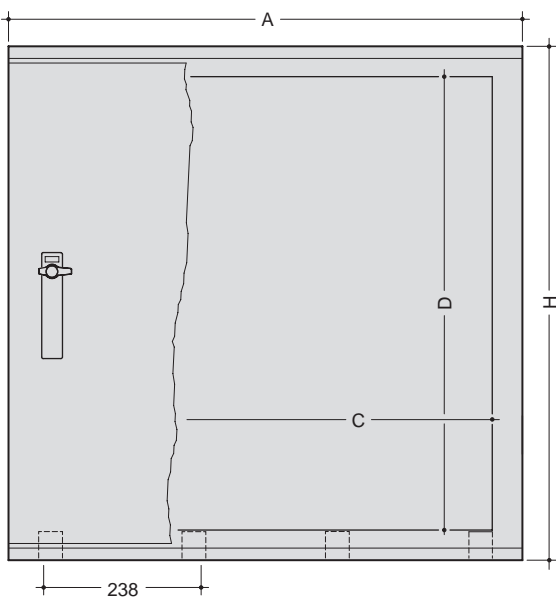
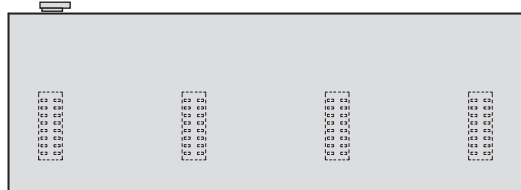


**Uchwyt zamocowania szafy**



- Szafy FE32SP do FE73SP sprawdzono według DIN/EN/ISO 2409 odporne na promieniowanie UV
- Materiał wytrzymuje badanie na tworzenie się pęcherzy powietrznych na obudowie

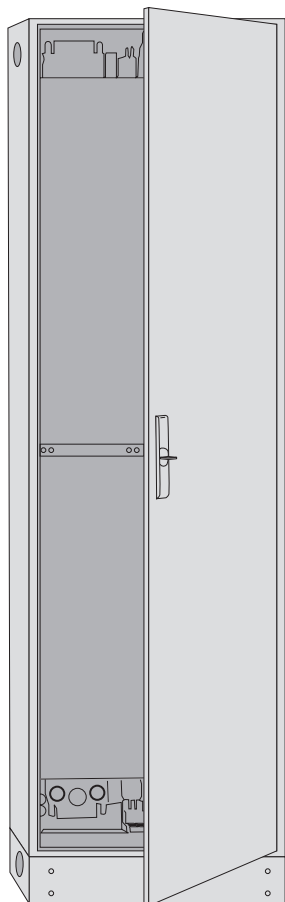
model 3-polowy



**Wymiary główne**

IP	Nr kat.	Wymiary szafy					Wymiary mocowania szafy		Ilość pól	Ilość rzędów aparatura modułowa	Ilość drzwi	Ilość rygli
		A	H	B	C	D	E	F				
IP 65,9	FE32S(P)	600	550	300	500	450	520	470	2	3	1	1+
	FE52S(P)	600	850	300	500	750	520	770	2	5	1	zamek
	FE53S(P)	850	850	300	750	750	770	770	3	5	1	prętowy
	FE72S(P)	600	1150	300	500	1050	520	1070	2	7	1	
	FE73S(P)	850	1150	300	750	1050	770	1070	3	7	1	

Szafa stojąca IP 43



Szafy stojące

- klasa izolacyjności I oraz II, stopień ochrony IP 43
- dla montażu stojącego, Uwaga: konieczne mocowanie do ściany
- wysokość 1950 mm (razem z listwą cokołową 100 mm)
- szerokość 1-półowa do 4-półowa
- głębokość 205 mm
- od 144 do 576 modułów
- kolor RAL 90010 (biały)
- do ustawienia wewnątrz pomieszczenia

Zabudowa wewnętrzna systemem dla sieci:

- 3 AC 50 Hz 230/400 V
- 3 AC 50 Hz 400/690 V

Maksymalny prąd zasilania 400 A

W skład szafy wchodzi:

Obudowa

- wykonana z blachy stalowej o grubości 1mm, powlekana lakierem proszkowym i wypalana
- obustronne osłabienia, przeznaczone do przeprowadzenia szyn zbiorczych w dolnym obszarze szafy oraz brak możliwości wprowadzenia szyn zbiorczych w przypadku Cu 20/30 x 5/10 mm
- obustronne osłabienia dla PG36 w górnym obszarze szafy
- przystosowana do zestawiania szeregowego

Drzwi

- wykonane z blachy stalowej o grubości 1 mm, powlekane lakierem proszkowym i wypalane
- zrównane z płytą czołową, prawe lub lewe
- demontowane bez użycia narzędzi
- wpuszczone zawiasy, regulowane
- kąt otwarcia drzwi 110°

Zamknięcie drzwi

- zamknięcie prętowe trzypunktowe
- standardowo przystosowane do plombowania
- wymienne na inne zamknięcie (również zamknięcie IP 54), po przebudowie stopień ochrony redukuje się do IP 33

Montowane fabrycznie przepusty kablowe na każde pole:

- uziemione: przepusty u góry, u dołu otwarte
- z izolacją ochronną: przepusty u góry oraz u dołu

Osłabienia na tylnej ścianie szafy przeznaczone pod

- 2 x PG16
- 2 x PG21
- 1 x PG29/36

Cokół

- montowany standardowo, o wysokości 100 mm
- zdejmowana przednia przysłona
- boczne osłabienia (Ø 60 mm) przygotowane do wprowadzenia kabli

Normy i przepisy

- sprawdzono według normy VDE 0660, część 504 oraz 504/A1
- wymiary zewnętrzne według normy DIN 43870
- stopień ochrony IP 43 według normy VDE 0470 część 1 (DIN EN 60529)
- stopień ochrony IP 3X przy otwartych drzwiach
- odcinki penetracji i powietrzne według normy VDE 0110, część 1 oraz 2/1.89
- napięcie znamionowe izolacji AC 400 V
- kategoria przepięciowa IV
- stopień zanieczyszczenia 2

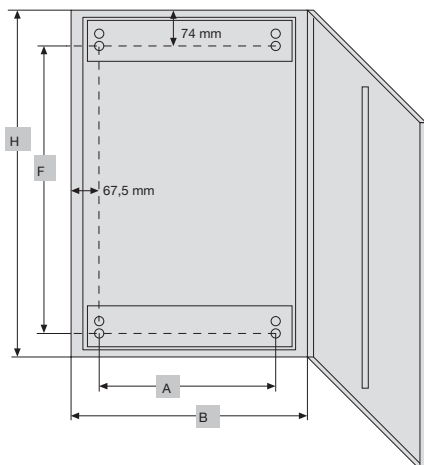
Przepusty kablowe na pole:  
u góry

Liczba	Max wielkość kabla	Średnica
4	3 x 1,5 mm <sup>2</sup>	10 mm
17	5 x 2,5 mm <sup>2</sup>	13 mm
6	5 x 6 mm <sup>2</sup>	18 mm
2	4 x 25 mm <sup>2</sup>	30 mm

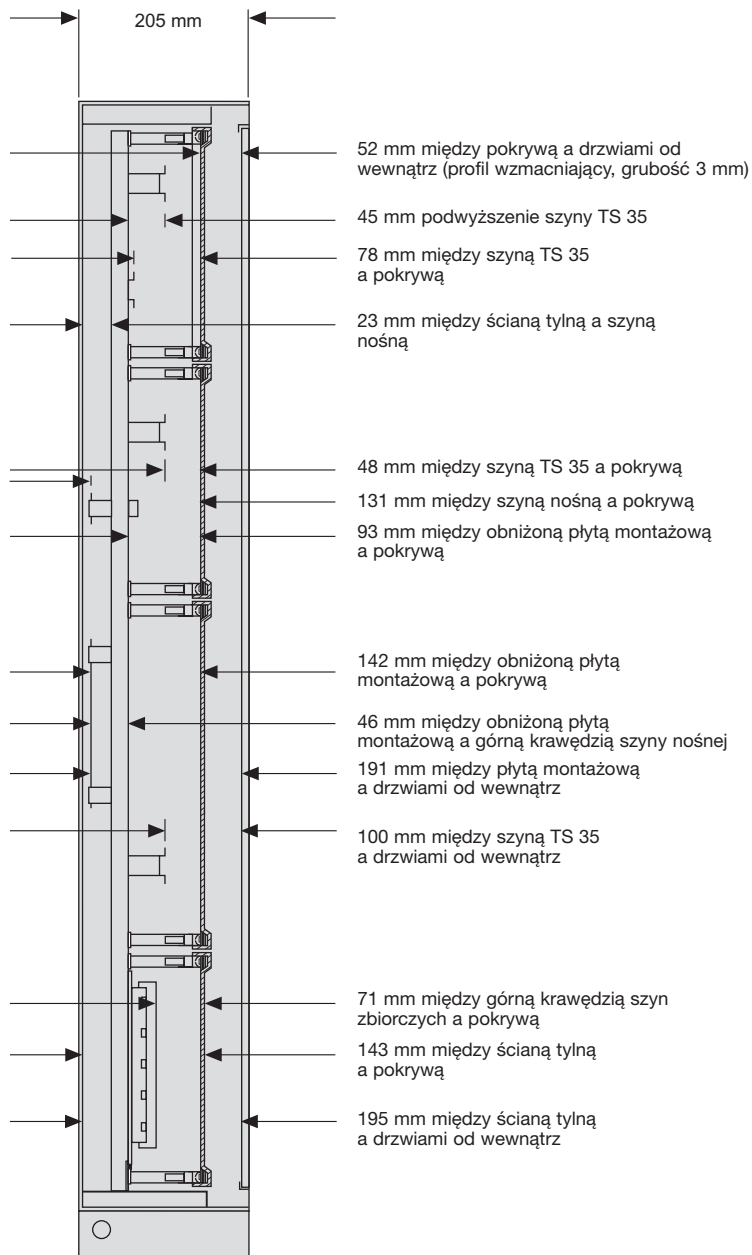
u dołu brak przepustów kablowych

Rozmieszczenie miejsc mocowania szafy stojącej IP 43

H	B			
	300	550	800	1050
1950	F	1835	1835	1835
	A	165	415	915



## Szafa stojąca IP 43 - wymiarowane dla zabudowy wewnętrznej systemem univers N



**Szafy stojące IP 54, głębokość 275 mm oraz 350 mm**

- klasa izolacyjności I uziemiona oraz II z izolacją ochronną, stopień ochrony IP 54
- wysokość 1850 mm, obudowa do postawienia
- szerokość 1-półowa do 5-półowa
- głębokość 275 mm oraz 350 mm
- od 288 do 720 modułów
- kolor RAL 7032 (piaskowoszary)
- do ustawienia wewnątrz pomieszczenia

System zabudowy wewnętrznej dla napięcia sieci:

- 3 AC 50 Hz 230/400 V
- 3 AC 50 Hz 400/690 V

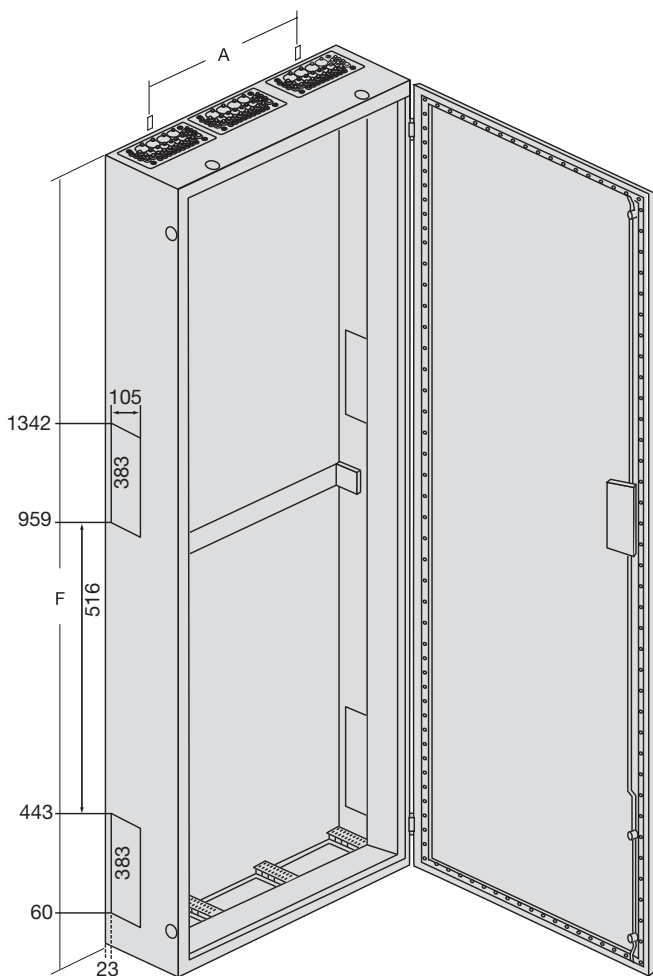
Maksymalny prąd zasilania 630 A

**Uwaga:**

**Głębokość 350 mm:**

Normalnie mocowanie szyn nośnych montuje się w położeniu siódmym i ósmym (licząc od przodu). Jeśli szyny nośne zostaną ustawione głębiej, to zastosować z boku elementy z osprzętu dodatkowego - przedłużenie ochrony przed dotykiem

**FZ851** (≡) lub **FZ852** (≡)!



W skład szafy wchodzi:

**Obudowa**

- wykonana z blachy stalowej o grubości 1,5 mm, powlekana lakierem proszkowym i wypalana
- obustronne osłabienia, przeznaczone do przeprowadzenia szyn zbiorczych w dolnym obszarze szafy
- przystosowana do zestawiania szeregowego
- zamontowana jedna poprzeczka, bez płytek łączących
- możliwość zamontowania listwy cokołowej 100 mm i 200 mm

**Drzwi**

- wykonane z blachy stalowej ocynkowanej o grubości 1,5 mm, powlekane lakierem proszkowym i wypalane
- przylegające do płyty czołowej z zawiasami od środka, prawe lub lewe
- uszczelka piankowa na obwodzie, odporna na temperaturę i olej
- kąt otwarcia drzwi 162°
- od szerokości 1050 mm drzwi podwójne

**Zamknięcie drzwi**

- zamknięcie prętowe trzypunktowe z mechanizmem obrotowym oraz sztyldzikiem klucza
- wymienne na inne zamknięcie IP 54, np. półbębenek profilowany

**Montowane fabrycznie przepusty kablowe na każde pole:**

- górny przepust kablowy uniwersalny z 2 komponentów, dający się wymieniać na wszystkie płyty przepustowe dla szaf IP 54
- u dołu otwarte, w przypadku stosowania listwy cokołowej nie są potrzebne żadne płyty przepustowe

**Przepusty kablowe uniwersalne dla szaf IP 54**

Ilość i rodzaj wprowadzanych przewodów

Liczba przewodów	Średnica przewodu (mm) od - do	Przekrój przewodu od - do (mm²)		
		NYM	NYJ	H07RN-F
24	9 - 11,5	3x1,5 - 5x1,5	1x4 - 1x16	-
12	11 - 16	3x2,5 - 5x4	1x16 - 3x6	-
4	12,5 - 20	3x4 - 5x10	3x2,5 - 5x6	-
2	13 - 27,5	3x4 - 4x25	3x2,5 - 4x25	-
2	16 - 32	3x6 - 4x35	3x6 - 4x50	-
1	25 - 50	4x25 - 5x25	3x25 - 3x240	1x120 - 4x70

**Normy i przepisy**

- sprawdzono według normy VDE 0660, część 500
- wymiary zewnętrzne według normy DIN 43870
- stopień ochrony IP 54 według normy VDE 0470 część 1 (DIN EN 60529)
- stopień ochrony IP 3X przy otwartych drzwiach
- odcinki penetracji i powietrzne według normy VDE 0110, część 1 oraz 2/1.89
- napięcie znamionowe izolacji AC 800 V
- kategoria przepięciowa III/IV
- stopień zanieczyszczenia 3
- klasa materiału izolacyjnego II

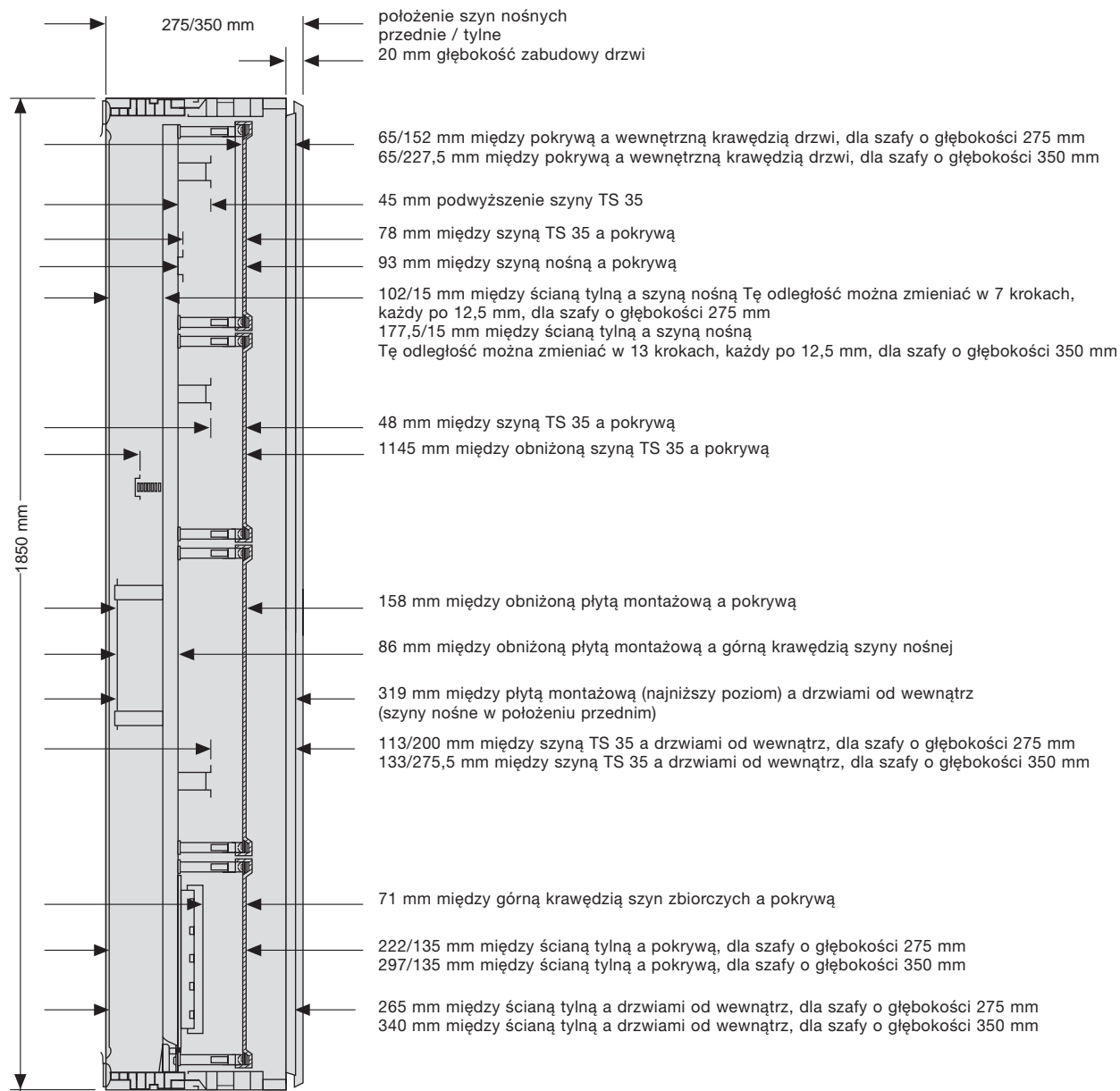
**Rozmieszczenie miejsc mocowania szafy naściennej IP 54, głębokość 275 mm oraz 350 mm**

H		B			
		550	800	1050	1300
1850	F	1887	1887	1887	1887
	A	405	655	905	1155

### Szafy stojące IP 54, głębokość 275 i 350 mm - wymiarowane dla zabudowy wewnętrznej systemem univers N

- mierzone przy szynie nośnej w położeniu przednim i tylnym.

Szyny nośne mogą być montowane w rastrze 12,5 mm na 7 (275 mm) lub 13 (350 mm) różnych głębokościach

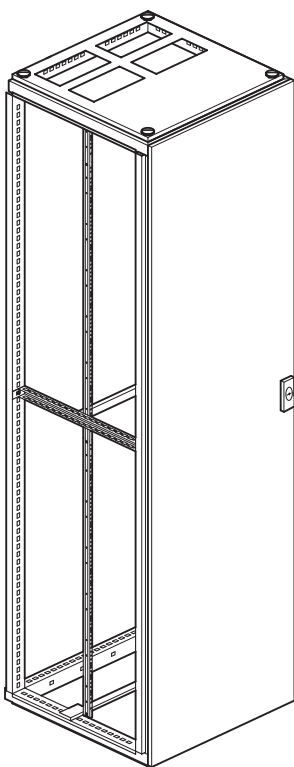


**Szafy stojące do zabudowy szeregowej IP 54, głębokość 400 mm oraz 600 mm**

- klasa izolacyjności I± uziemiona i II□ z izolacją ochronną, stopień ochrony IP 54
- obudowa do postawienia osobno lub w szeregu, ze zdejmowanymi ścianami bocznymi i tylną, dostarczana bez ścian bocznych
- wysokość 1900 mm
- szerokość 1-półowa do 6-półowa
- głębokość 400 mm oraz 600 mm
- od 144 do 864 modułów
- kolor RAL 7032 (piaskowoszary)
- do ustawienia wewnątrz pomieszczenia

System zabudowy wewnętrznej dla napięcia sieci:

- 3 AC 50 Hz 230/400 V
  - 3 AC 50 Hz 400/690 V
- Maksymalny prąd zasilania 630 A



W skład szafy wchodzi:

**Obudowa**

- szkielet szafy oraz ściany boczne: wykonane z blachy stalowej o grubości 1,5 mm, powlekanej lakierem proszkowym i wypalanej
- przeprowadzenie szyn zbiorczych przez otwarte ściany boczne
- przystosowany do zestawiania szeregowego
- konieczność zamontowania listwy cokolowej 100 mm lub 200 mm
- zainstalowana jedna poprzeczka do stabilizacji szyn nośnych, z płytkami łączącymi do mocowania szyn nośnych

**Drzwi**

- wykonane z blachy stalowej o grubości 1,5 mm, powlekane lakierem proszkowym i wypalane
- przylegające do płyty czołowej z zawiasami od środka, prawe lub lewe
- uszczelka piankowa na obwodzie, odporna na temperaturę i olej
- kąt otwarcia drzwi 120°
- od szerokości 1050 mm drzwi podwójne

**Zamknięcie drzwi**

- standardowo zamknięcie prętowe czteropunktowe z zamkiem dwupiórkowym 3 mm oraz sztyldzikiem klucza
- wymienne na inne zamknięcie IP 54

**Przepusty kablowe:**

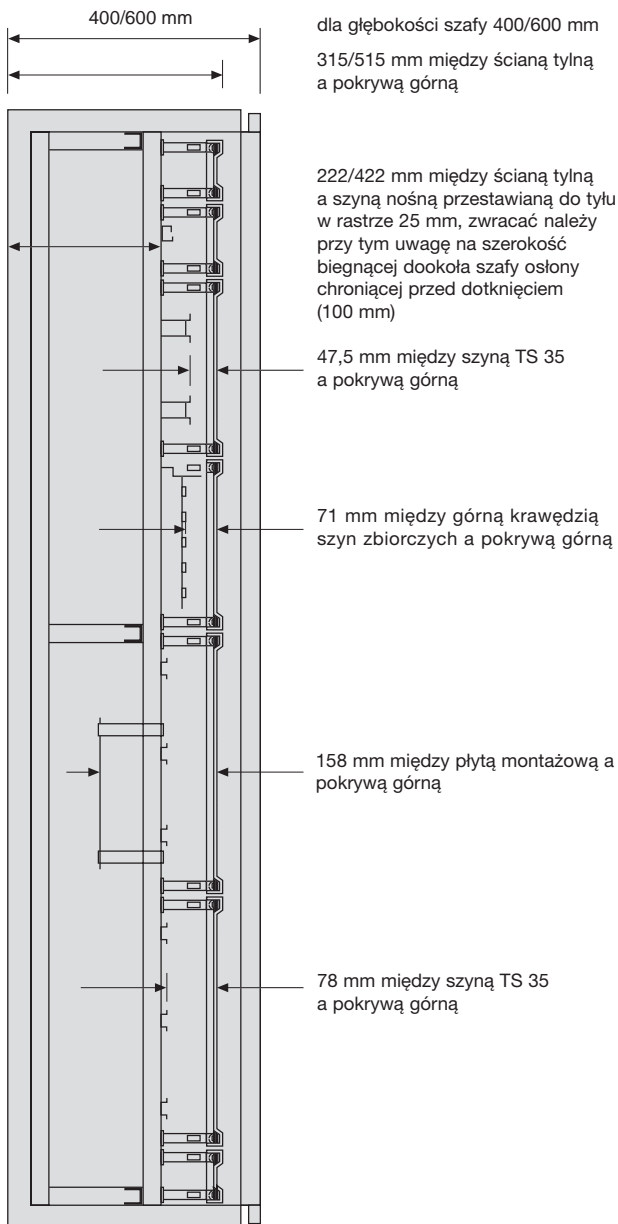
- u góry otwory przygotowane pod montaż przepustów kablowych, dwa rzędy na pole; u dołu otwarte
- jako wyposażenie dodatkowe:
  - u dołu: pełne płyty przesuwne (metalowe)
  - u góry: płyty przepustowe (z tworzywa sztucznego) z uszczelką IP 54, pełne płyty przesuwne (metalowe)

**Normy i przepisy**

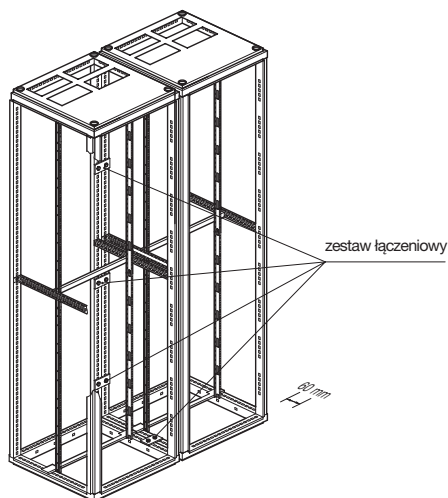
- sprawdzono według normy VDE 0660, część 500, część 504 A1
- wymiary zewnętrzne według normy DIN 43870
- stopień ochrony IP 54 według normy VDE 0470 część 1 (DIN EN 60529)
- stopień ochrony IP 2X przy otwartych drzwiach
- odcinki penetracji i powietrzne według normy VDE 0110, część 1 oraz 2/1.89
- napięcie znamionowe izolacji AC 800 V
- kategoria przepięciowa III
- stopień zanieczyszczenia 3
- klasa materiału izolacyjnego II

**Szafy stojące do zabudowy szeregowej IP 54 - wymiarowane dla zabudowy wewnętrznej systemem univers**

- mierzone przy szynie nośnej w położeniu przednim  
wysokość = 1900 mm



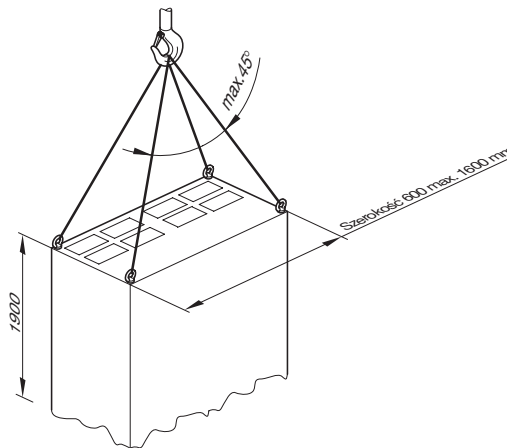
**Połączenie szaf między sobą**



**Zasady transportowania szaf stojących do zabudowy szeregowej**  
Jeden zestaw składający się z kilku szaf można transportować według podanych niżej przykładów, wykorzystując 4 ucha do transportu lub 4 wieszaki.

**Transport za pomocą elementów transportowych FZ767**

Liny użyte do transportowania nie mogą w punkcie zaczepienia tworzyć kąta większego niż 45°.



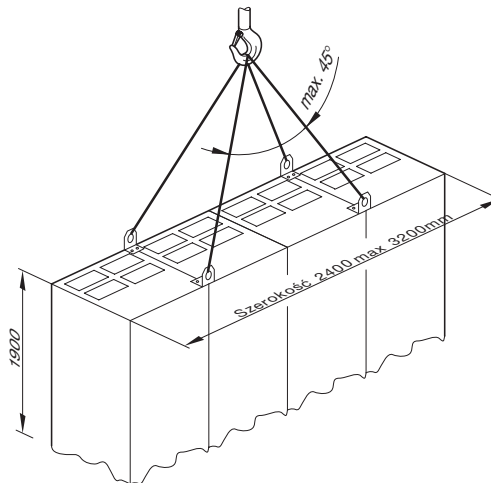
**Przykład transportowania pojedynczej szafy**

**Transport za pomocą wieszaków FZ760**

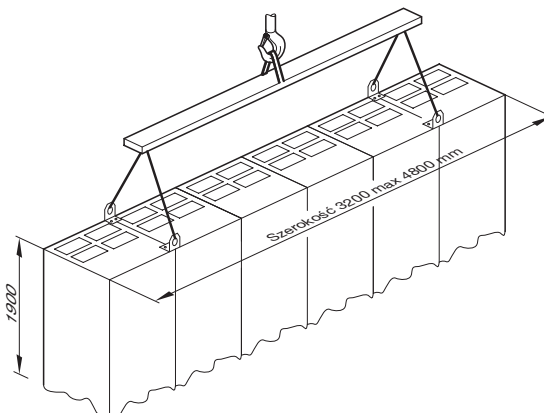
Przed przystąpieniem do transportowania połączonych szeregowo szaf należy zawsze zamontować zestawy do mechanicznego łączenia (FZ747 lub FZ748). Liny użyte do transportowania nie mogą w punkcie zaczepienia tworzyć kąta większego niż 45°.

Istnieją dwie możliwości:

1. Transport z użyciem 4 wieszaków FZ760
2. Transport z użyciem wieszaków FZ760 oraz szyny transportowej, nie dostarczanej przez producenta



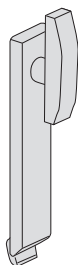
**Przykład 1 transportowania zestawu szaf**



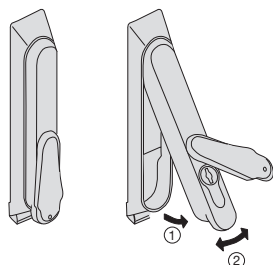
**Przykład 2 transportowania zestawu szaf**

**Szafy IP 54****Zamknięcia szaf IP 54**

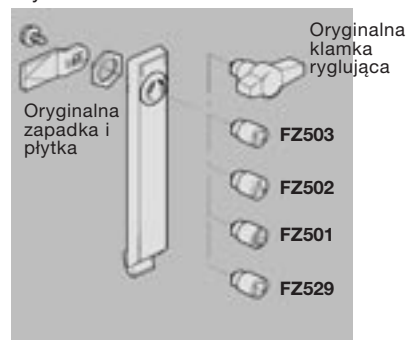
Klamka



Uchwyt dźwigniowy



Wymienne zamki

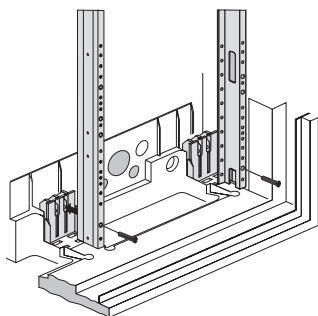
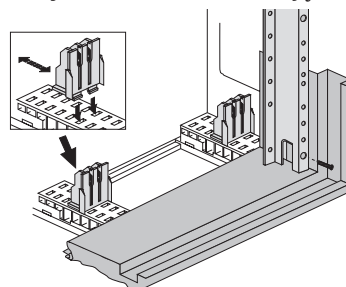


## Mocowanie szyn nośnych w szafach IP 43 oraz IP 54

**Szafy IP 43**

Na pole: stosować 2 szyny nośne

W przypadku podzespołów 2- i 3-polowych: stosować 2 szyny nośne

**Montaż szyn nośnych****Szafy IP 54 naścienne i stojące****Uwaga**

W przypadku stosowania łącznika szyn zbiorczych między szafami należy szyny nośne montować w najgłębszym położeniu. Dotyczy to szaf o wszystkich głębokościach.

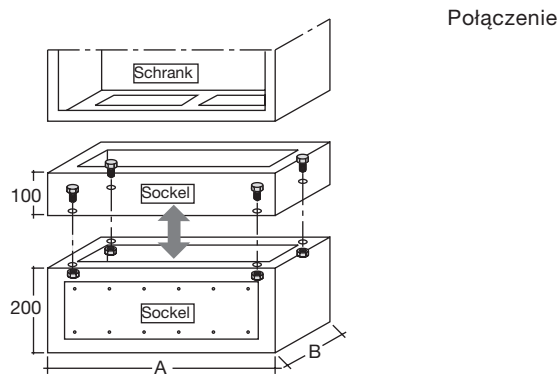
W przypadku szafy IP 54 o głębokości 350 mm trzeba dodatkowo zamówić przedłużenie ochrony przed dotknięciem FZ851 (≠) lub FZ852 (☐).



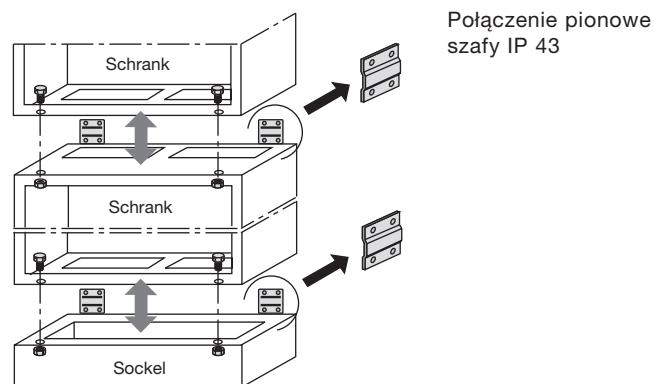
**Objaśnienia**

- wysokość 100 mm lub 200 mm
- montaż pod szafami ściennymi lub stojącymi
- cokoły 200 mm z szyną wsporczą do kabli, za wyjątkiem szaf stojących do zabudowy szeregowej
- otwarte u góry i u dołu
- korpus z blachy stalowej o grubości 1,5 mm, lakierowanej proszkowo i wypalanej
- zdejmowana maskownica przy:  
cokole 100 mm dla szaf o głębokości do 218 mm oraz cokole 200 mm dla wszystkich szaf, za wyjątkiem szaf stojących do zabudowy szeregowej

**Cokół dla szaf IP 43 oraz IP 54, połączenie pionowe szaf IP 43 oraz IP 54**

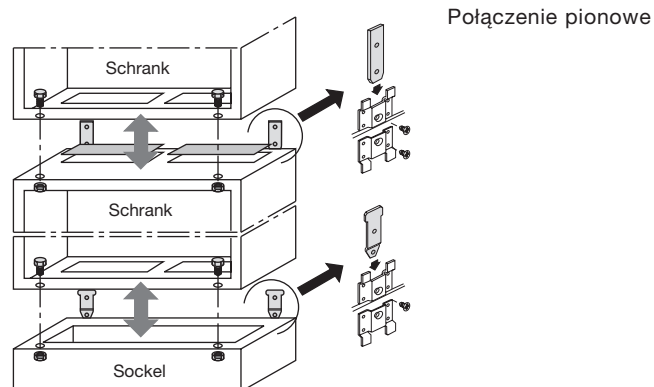


Połączenie



Połączenie pionowe szafy IP 43

Cokół jest dostarczany z zestawem łączeniowym.



Połączenie pionowe

Cokół jest dostarczany z zestawem łączeniowym (za wyjątkiem cokołu dla szaf IP 54, głębokość 218 mm, w II klasie izolacyjności, □).

**Rozmieszczenie miejsc mocowania cokołów dla szaf IP 43**

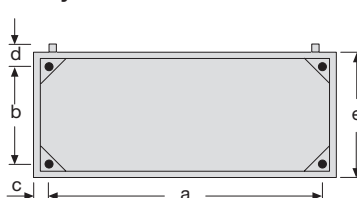
**Cokoły**



a	b	c	d	e	Pola				Wysokość
					2	3	4	5	
446	94	52	62	205	x				100
446	94	52	62	205	x				200
696	94	52	62	205		x			100
696	94	52	62	205		x			200
946	94	52	62	205			x		100
946	94	52	62	205			x		200
1196	94	52	62	205				x	100
1196	94	52	62	205				x	200

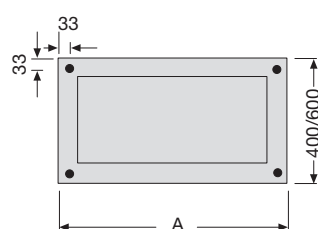
**Rozmieszczenie miejsc mocowania cokołów dla szaf ściennych IP 54 oraz stojących 275 mm oraz 350 mm**

**Listwy cokołowe**



a	b		c	d	e		Pola					Wysokość	
	275	350			275	350	1	2	3	4	5		
196	150	225	52	62	255	330	x						100
196	150	225	52	62	255	330	x						200
446	150	225	52	62	255	330		x					100
446	150	225	52	62	255	330		x					200
696	150	225	52	62	255	330			x				100
696	150	225	52	62	255	330			x				200
946	150	225	52	62	255	330				x			100
946	150	225	52	62	255	330				x			200
1196	150	225	52	62	255	330					x		100
1196	150	225	52	62	255	330						x	200

**Rozmieszczenie miejsc mocowania cokołów dla szaf stojących do zabudowy szeregowej, o głębokości 400/600 mm**  
Rozmieszczenie miejsc mocowania cokołów (wysokość: 100 mm, 200 mm) dla szaf stojących do zabudowy szeregowej univers



Pola	A w mm
1	400
2	600
3	1000
4	1200
6	1600

